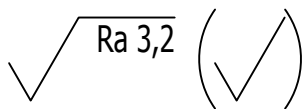
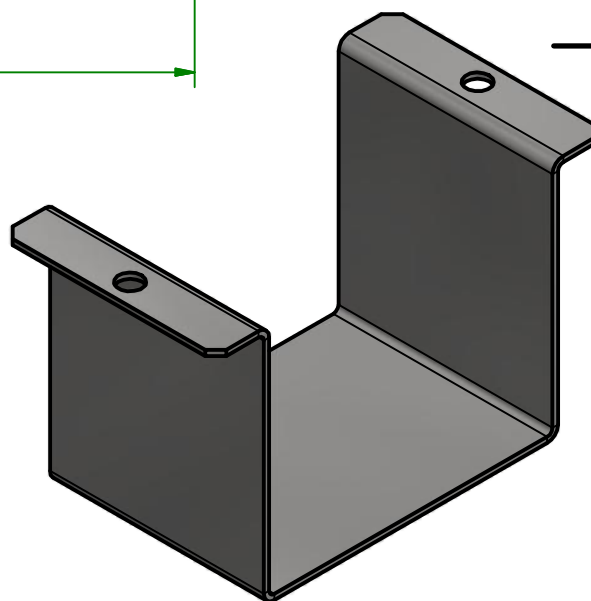




ROZVINUTÁ DÉLKA 158 mm



2. ODJEHLENO.  
1. ISO 2768-mK.

INDEX	ZMĚNA	DATUM	PODPIS	 <b>AUSTIN POWDER</b> INTERNATIONAL			
ZN. MAT. Nerezová ocel			TO	HMOTNOST	 ISO E	MĚŘÍTKO	FORMÁT
ROZM. POLOT. P1/80x45				0,05 kg		1 : 1	A4
VYPR. Viktorinová		NORM. REF.		POZN.		Č. KUSOVNÍKU	
PŘEZK.				STARÝ V.:		Č. V.	
SCHVÁLIL			28.4.2015	SKUPINOVÝ POSTUP č. 30, 35			
NÁZEV: PODSESTAVA TLAČÍTKA INH 3929				<b>KRYT TLAČÍTKA</b> <b>INH 41858</b>			
				Listů: 1	List: 1		